



NUOVA **ALCE** S.r.l.



TECNICHE
ELETTRONICHE
APPLICATE

NP/NC

**NASTRI
TRASPORTATORI**

**BELT
CONVEYORS**





NP/NC

I nastri trasportatori NP e NC, nastri rispettivamente a sezione piana e concava, vengono impiegati per il trasporto di materiali sfusi anche a lunghe distanze.

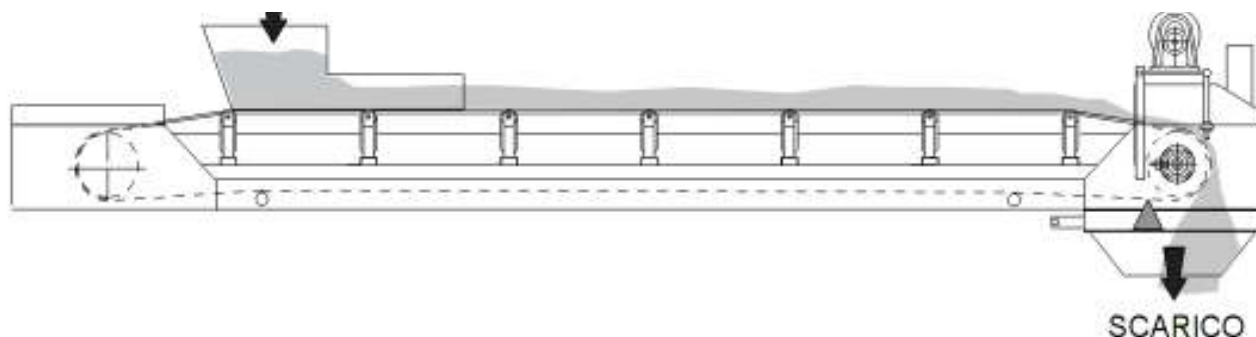
Sono idonei per il trasporto di tutti i tipi di materiali e possono trovare applicazioni nei seguenti campi:

- Settore Ceramico
- Alimentare
- Acciaierie
- Vetriere
- Cementifici
- Ecologia

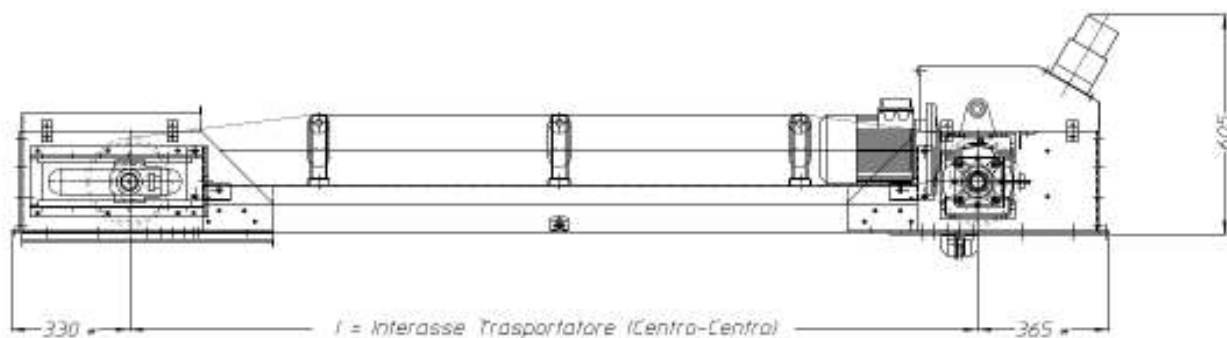
I trasportatori a nastro Nuova Alce si distinguono per l'affidabilità e per la robustezza, caratteristiche che abbiniamo ad un'elevata elasticità di progettazione offrendo così al cliente un prodotto di qualità made in Italy ma a prezzi competitivi.

In base alle esigenze del cliente possiamo fornire i trasportatori costruiti in acciaio al carbonio o inossidabile, con motorizzazione pendolare o direttamente sull'albero con riduttore ad assi ortogonali o a vite senza fine.

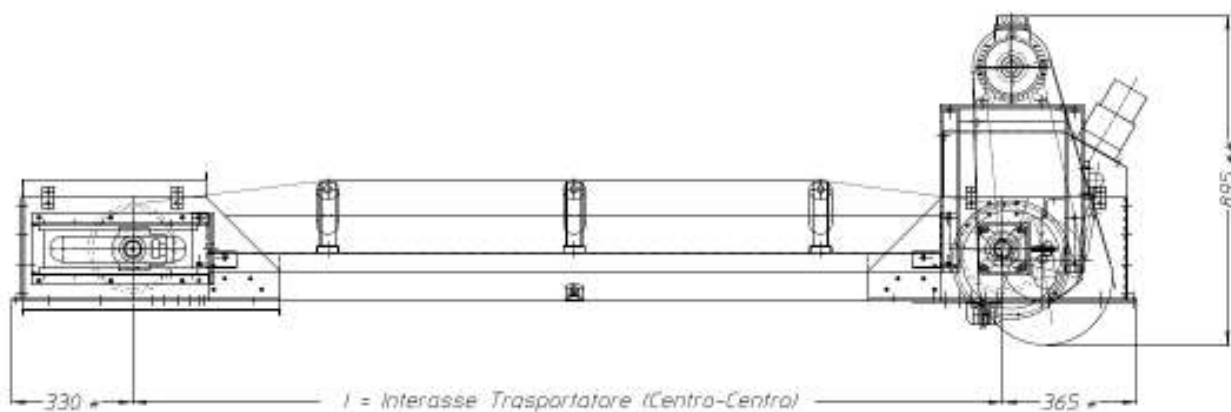
*General Features
(Descrizione In Inglese)*



SCHEMA DI FUNZIONAMENTO
WORKING SCHEME



SCHEMA CON MTZ DIRETTA
DIRECT MOTOR SCHEME



SCHEMA CON MTZ PENDOLARE
PENDULAR MOTOR SCHEME

* *MISURE VARIABILI SU RICHIESTA O PER APPLICAZIONI SPECIALI*
* *VARIABLE SIZES ON REQUEST OR FOR SPECIAL APPLICATIONS*

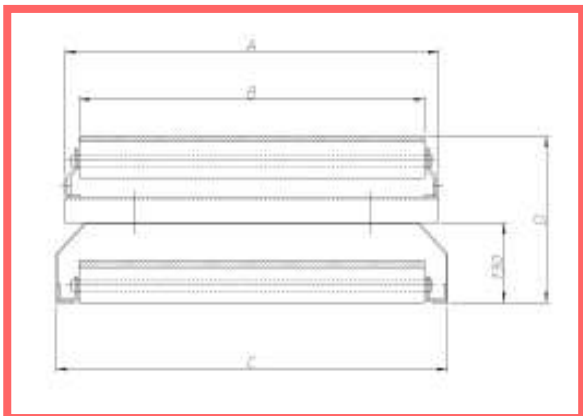
***MISURA VARIABILE IN BASE ALLA MOTORIZZAZIONE*
** *VARIABLE SIZE BY THE ENGINE DIMENSION*





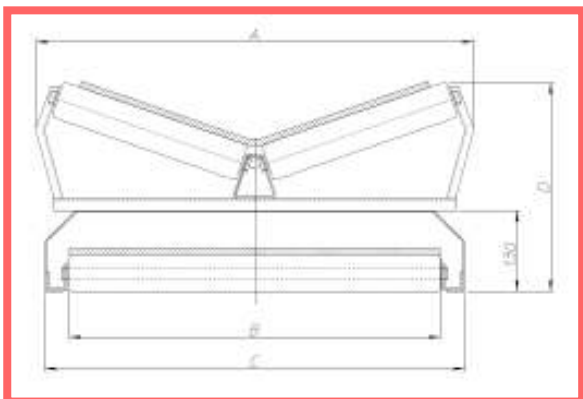
SEZIONE NASTRO IN PIANO
FLAT BELT SECTION

MISURE IN MILLIMETRI
DIMENSION EXPRESSED IN MILLIMETERS



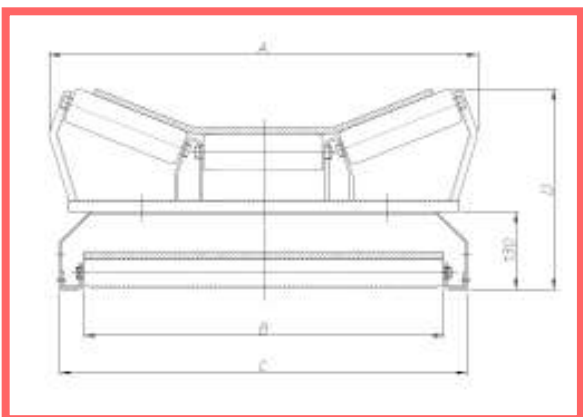
MODELLO <i>MODEL</i>	A	B	C	D	PORTATA TEORICA <i>THEORICAL CAPACITY</i>
NP/400	450	400	480	260	15 M ³ /H
NP/500	550	500	580	260	25 M ³ /H
NP/600	650	600	680	260	40 M ³ /H

SEZIONE NASTRO IN CONCA
CONCAVE BELT SECTION



MODELLO <i>MODEL</i>	A	B	C	D	PORTATA TEORICA <i>THEORICAL CAPACITY</i>
NC/400	520	400	480	310	20 M ³ /H
NC/500	625	500	580	330	35 M ³ /H
NC/600	710	600	680	335	50 M ³ /H

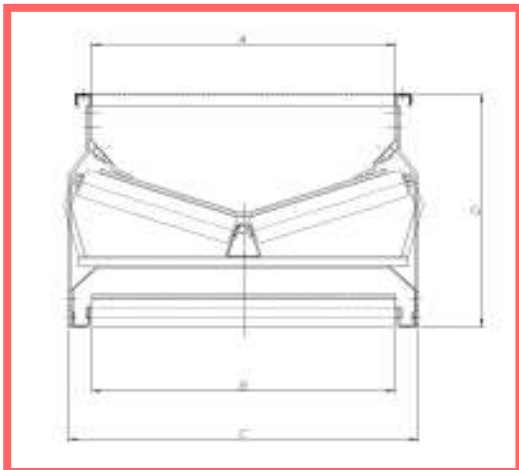
SEZIONE NASTRO IN CONCA A TERNA
3 ROLLER-STATION BELT SECTION



MODELLO <i>MODEL</i>	A	B	C	D	PORTATA TEORICA <i>THEORICAL CAPACITY</i>
NTC/600	715	600	680	340	60 M ³ /H
NTC/800	960	800	880	400	100 M ³ /H
NTC/1000	1160	1000	1080	400	130 M ³ /H

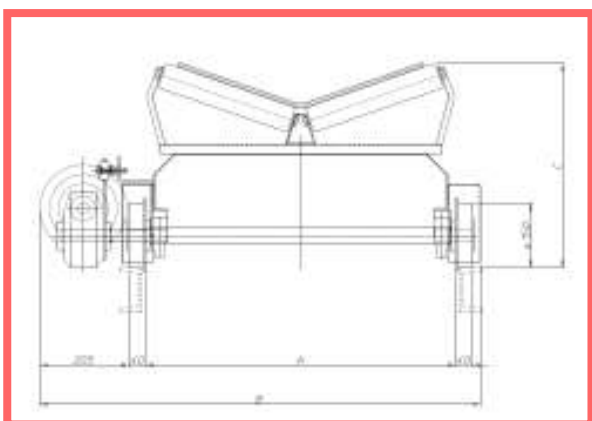


SEZIONE NASTRO IN CONCA CON SPONDINE
CONCAVE BELT SECTION WITH LATERAL BANKS



MODELLO <i>MODEL</i>	A	B	C	D
NC/400	400	400	492	500
NC/500	500	500	592	500
NC/600	600	600	692	500
NTC/800	800	800	892	560

SEZIONE NASTRO CARRELLATO
WHEELED CONVEYORS BELT



MODELLO <i>MODEL</i>	A	B	C
NC/400	510	795	440
NC/500	610	895	460
NC/600	710	995	465
NTC/800	910	1195	530

APPLICAZIONI SPECIALI
SPECIAL APPLICATION

In caso di applicazioni speciali possiamo prevedere la reversibilità del trasportatore, oppure fornirlo di assali con ruote (Carrellato) per permettere al trasportatore la traslazione longitudinale.



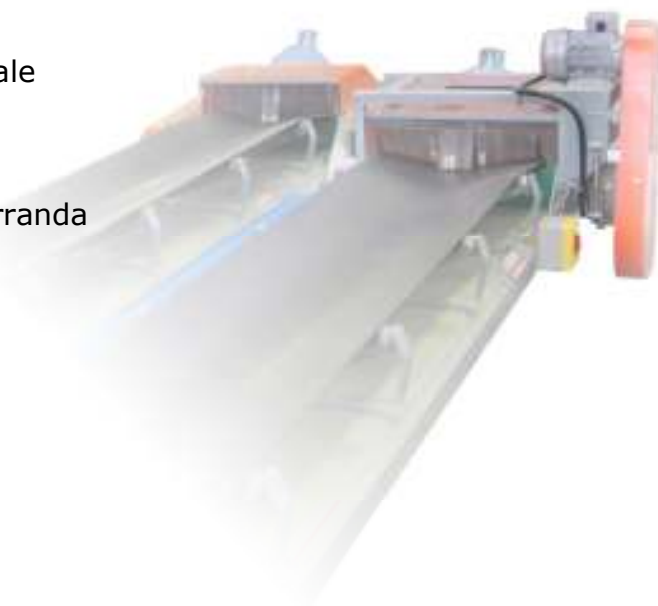
Special Application
(Descrizione Inglese)



I nastri trasportatori NP/NC possono essere corredati da vari accessori quali:

- Sistema di Pesatura Elettronico del Materiale
- Sistema di sicurezza a Fune
- raschianastro esterno ed interno,
- applicazioni per l'aspirazione delle polveri
- tramogge di ricevimento materiale con serranda di regolazione dosaggio
- Tramogge di Scarico Materiale
- spondine di contenimento

Special Accessories
(Descrizione Inglese)



DATI NON IMPEGNATIVI NUOVA ALCE S.R.L. SI
RISERVA DI MODIFICARE I DATI INDICATI.
PER ULTERIORI INFORMAZIONI CONSULTARE IL
MANUALE D'USO E MANUTENZIONE

NON-BINDING DATA NUOVA ALCE S.R.L.
HAS THE RIGHT TO MODIFY THE ABOVE
MENTIONED TECHNICAL DATA
FOR MORE INFORMATION PLEASE REFERE TO
THE USE AND MAINTENANCE HANDBOOK

Website : www.off-alce.it

e-mail : info@off-alce.it
uff.tecnico@off-alce.it
amministrazione@off-alce.it



NUOVA **ALCE** S.r.l.
TECNICHE
ELETTRONICHE
APPLICATE

VIA TIZIANO N.13
42014 CASTELLARANO (RE)
TEL.: 0536/850451
FAX: 0536/850926

